

## Lavaggio Stoviglie Lavabicchieri serie S, doppia parete, altezza bocca di carico 290 mm, 3 cicli, risciacquo freddo

ARTICOLO N° \_\_\_\_\_

MODELLO N° \_\_\_\_\_

NOME \_\_\_\_\_

SIS # \_\_\_\_\_

AIA # \_\_\_\_\_



402234 (ZSICWP)

Lavabicchieri serie S, doppia parete, altezza bocca di carico 290 mm, con dosatore brillantante, addolcitore e pompa di scarico, 3 cicli, risciacquo freddo, 30 cesti/ora

### Descrizione

#### Articolo N°

Struttura portante, pannelli laterali e frontali, vasca, filtro vasca, bracci e ugelli di lavaggio e risciacquo in acciaio inox AISI 304. Porta a doppia parete controbilanciata. Altezza bocca di carico di 290 mm. Vasca stampata con angoli arrotondati. Costruzione a doppia parete.

Circuiti separati di lavaggio e risciacquo. Bracci di lavaggio e risciacquo superiori e inferiori.

Le prestazioni di lavaggio sono assicurate da una potente pompa di lavaggio. Boiler a pressione da 5 litri. Temperatura di lavaggio 55/65°C. Temperatura di risciacquo 80/90°C. Tre cicli di lavaggio: 120/300/120 secondi. Il terzo ciclo con risciacquo freddo, dopo la fase di risciacquo caldo, garantisce bicchieri igienizzati e pronti da utilizzare.

Dosatore brillantante, addolcitore e pompa di scarico inclusi.

Capacità oraria: 30 cesti/ora. Compatibile con cesti di dimensioni da 400x400 mm.

In dotazione 1 cesto per bicchieri e 1 inserto piattini e posate.

### Caratteristiche e benefici

- Boiler a pressione dimensionato per garantire la temperatura minima di risciacquo di 82°C. In AISI 304L per garantire massima resistenza alla corrosione.
- Dotato di pompa di scarico per un montaggio facile e veloce senza aprire la macchina.
- Nuovo pannello di controllo elettronico per una facile configurazione dei parametri di funzionamento e di auto-diagnosi.
- Dotata di addolcitore d'acqua per garantire ottimi risultati di lavaggio.
- Fornita con cavo elettrico monofase e spina Schuko per un'installazione facile e veloce.
- 3 cicli da 120/300/120 secondi. Il terzo ciclo include un risciacquo a freddo.
- La funzione "Soft Start" offre una protezione supplementare per gli oggetti più delicati.
- Il distributore del brillantante funzionando in automatico per tutto il ciclo, garantisce un risultato perfetto, riducendo al minimo le esigenze di assistenza e manutenzione.
- Basso livello di rumorosità.
- Programma extra per il risciacquo a freddo dei bicchieri della birra e del vino previa sanitizzazione, per un utilizzo immediato.
- Capacità massima di lavaggio 30 cesti/ora.
- Sistema di lavaggio a doppi bracci rotanti (superiore e inferiore). La pompa di lavaggio ad alta potenza e la vasca di grande capacità garantiscono un lavaggio professionale.
- Facilità di accesso ai principali componenti interni dal pannello frontale.
- Pompa di risciacquo potenziata disponibile come accessorio.

### Costruzione

- Apparecchiatura completamente chiusa sul retro da un pannello.
- Bracci di lavaggio/risciacquo e ugelli in acciaio inox.
- Doppia parete in acciaio inox di alta qualità, a garanzia di lunga durata e riduzione della rumorosità.
- I componenti interni (bracci e filtri) sono facilmente estraibili.
- L'ampia superficie di filtraggio consente di mantenere l'acqua di lavaggio pulita per lungo tempo e di ottenere risultati di lavaggio perfetti.
- La vasca stampata con angoli arrotondati e le guide per cesto stampate, evitano le infiltrazioni di sporco all'interno della camera di lavaggio e assicurano un drenaggio veloce.
- Tutti i componenti sono in acciaio inox AISI 304: pannello frontale, filtro vasca, telaio portante, bracci di lavaggio e risciacquo, filtro vasca, vasca di lavaggio.
- Dotata di dosatore brillantante.

### Sostenibilità

- La costruzione della porta a doppia parete mantiene il calore all'interno della vasca per diminuire il consumo energetico ed il rumore. Il meccanismo controbilanciato minimizza l'impatto di apertura e chiusura della porta.

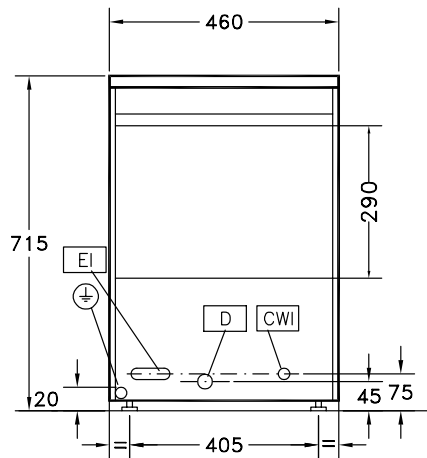
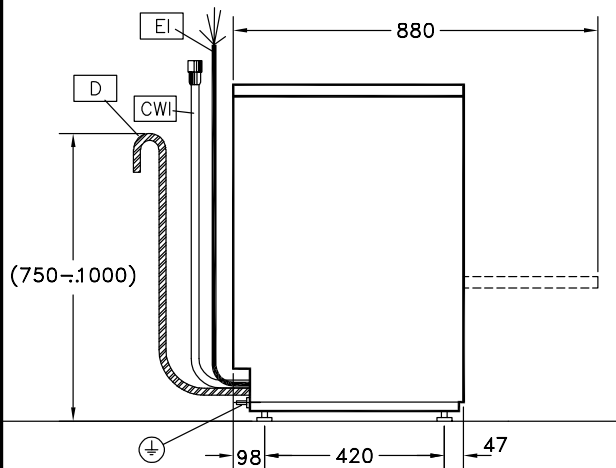
Approvazione: \_\_\_\_\_

**Accessori inclusi**

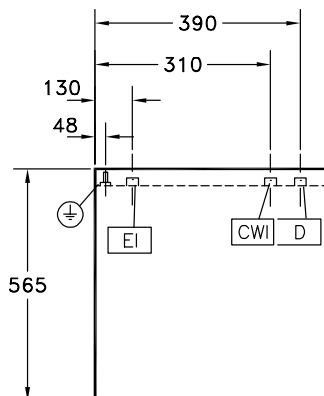
- 1 x Filtro vasca in acciaio inox per lavabicchieri PNC 864003
- 1 x Cesto quadro per bicchieri per lavatazzine/bicchieri serie S PNC 864470

**Accessori opzionali**

- Addolcitore acqua esterno manuale da 12 lt PNC 860412
- Addolcitore acqua esterno manuale 20 lt PNC 860430
- Kit per misurare la durezza totale e parziale dell'acqua PNC 864050
- Kit pompa di aumento pressione acqua di risciacquo (per macchine ad una vasca con boiler a pressione) PNC 864051
- Contenitore giallo per posate PNC 864242
- Filtro per demineralizzazione totale PNC 864367
- Kit per riduzione pressione per lavatazzine/bicchieri PNC 864461
- Kit dosatore detergente (per versioni elettroniche) PNC 864469
- 4 contenitori gialli per posate PNC 865574
- Griglia di copertura cesti per oggetti piccoli o leggeri PNC 867016
- Cesto in rilsan per bicchieri h 115 mm PNC 867033
- Inserto per 12 piattini - 290x90x75 mm PNC 867048
- Cesto in rilsan per 16 piatti con diametro 190 mm o 8 piatti con diametro 240 mm, per lavatazzine/bicchieri serie S PNC 867052
- Cesto in rilsan per bicchieri h 100 mm PNC 867053
- Cesto in rilsan per bicchieri h 200 mm (adatto per bicchieri a gambo lungo) PNC 867054
- Cesto in rilsan per bicchieri con inserto piattini e posate h = 100 mm, per lavatazzine/bicchieri serie S PNC 867055
- Cesto in rilsan per bicchieri con fondo inclinato h 200 mm (capacità 16 bicchieri) PNC 867056
- Kit cesto tondo con telaio quadro, in rilsan, per lavatazzine/bicchieri serie S - doppia parete PNC 867057
- Inserto per bicchieri «flute» PNC 867058
- Inserto per 14 piattini PNC 867060
- Inserto inclinato per tazze PNC 867061
- Inserto per 7 piatti per diametro 240 mm PNC 867062

**Fronte**

**Lato**


- CWI1** = Attacco acqua fredda  
**D** = Scarico acqua  
**EI** = Connessione elettrica  
**EO** = Presea elettrica  
**WI** = Ingresso acqua  
**XR** = Collegamento brillantante

**Alto**

**Elettrico**

Tensione di alimentazione:	220-240 V/1 ph/50 Hz
Potenza standard installata:	3.3 kW
Elementi riscaldanti boiler:	3 kW
Elementi riscaldanti vasca:	0.8 kW
Potenza pompa di lavaggio	0.3 kW

**Acqua**

Pressione, bar min/max:	1.8-3 bar
Temperatura acqua di alimentazione**:	10-55 °C
Dimensioni tubo di scarico:	27mm
Capacità vasca (lt):	6
Consumo acqua per ciclo (litri):	0 / 2.3
Capacità boiler (lt):	5
Dimensioni tubatura ingresso acqua:	G 3/4"

**Informazioni chiave**

Temperatura di lavaggio (MIN):	55-65°C
Dimensioni cella - larghezza	400 mm
Dimensioni cella - profondità	400 mm
Dimensioni cella - altezza	290 mm
Temperatura di risciacquo (MIN):	80-90 °C
Dimensioni esterne, larghezza:	460 mm
Dimensioni esterne, profondità:	565 mm
Dimensioni esterne, altezza:	715 mm
Peso netto:	37 kg
Peso imballo:	45 kg
Altezza imballo:	880 mm
Larghezza imballo:	620 mm
Profondità imballo:	520 mm
Volume imballo:	0.28 m <sup>3</sup>
[NOT TRANSLATED]	30
[NOT TRANSLATED]	0
[NOT TRANSLATED]	120/300/120

**Sostenibilità**

Livello di rumorosità:	61 dBA
------------------------	--------